



JTGK-600G Pro 数控高速机

性能优势与特点

产品特点

- 新一代数控系统，科杰技术自主研发JT810数控系统或选择世界知名的高速数控系统，性能稳定可靠
- 成熟的抑振技术，佳铁自研抑振技术，保障长时间加工表面粗糙度和几何精度，提升刀具寿命
- 全新的结构设计，减少形变，提升机床刚性，稳定可靠
- 优良的排屑设计

加工材料

特殊铜材、航空铝、高硬度钢、淬火材料等。

应用领域

模具镶件嵌件、精密电极、精密零部件加工



科杰技术网站



科杰技术公众号

产品参数

项目	技术参数
X/Y/Z轴行程	600/500/320mm
工作台尺寸	680×500mm
工作台最大负重	300kg
主轴电机功率与主轴最高转速	19.2kW/20000rpm
刀柄规格	HSK A50
最大移动速度	15m/min
最大加工速度	10m/min
定位精度	0.008mm/300mm
重复定位精度	0.005mm
机床净重量	7000kg
机床净尺寸	2760×2200×2530mm
电源电压	三相交流380V±5% (50Hz)

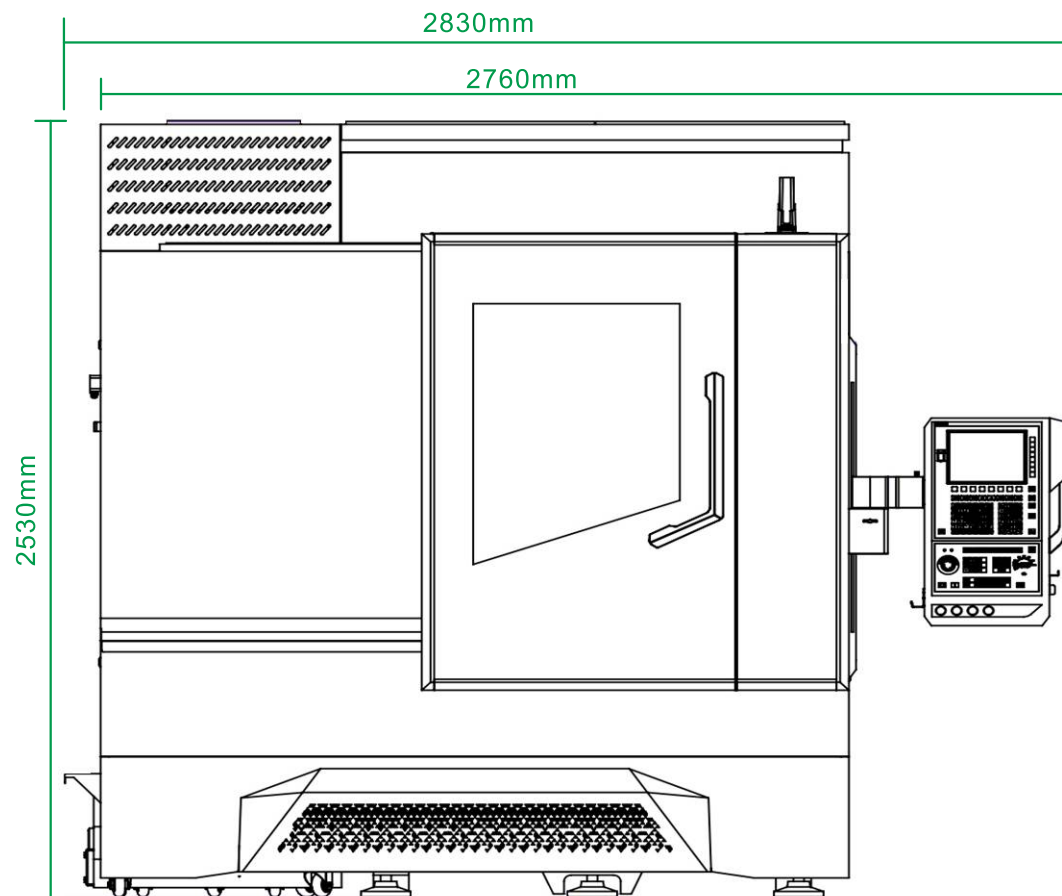
标准配置

- 高速数控系统 (JIATIE JT810)
- 高速电主轴
- 交流伺服电机
- 高精密级丝杆、导轨
- 自动刀库
- 自动对刀仪
- 外挂手轮
- 主轴冷却系统
- 油雾收集器

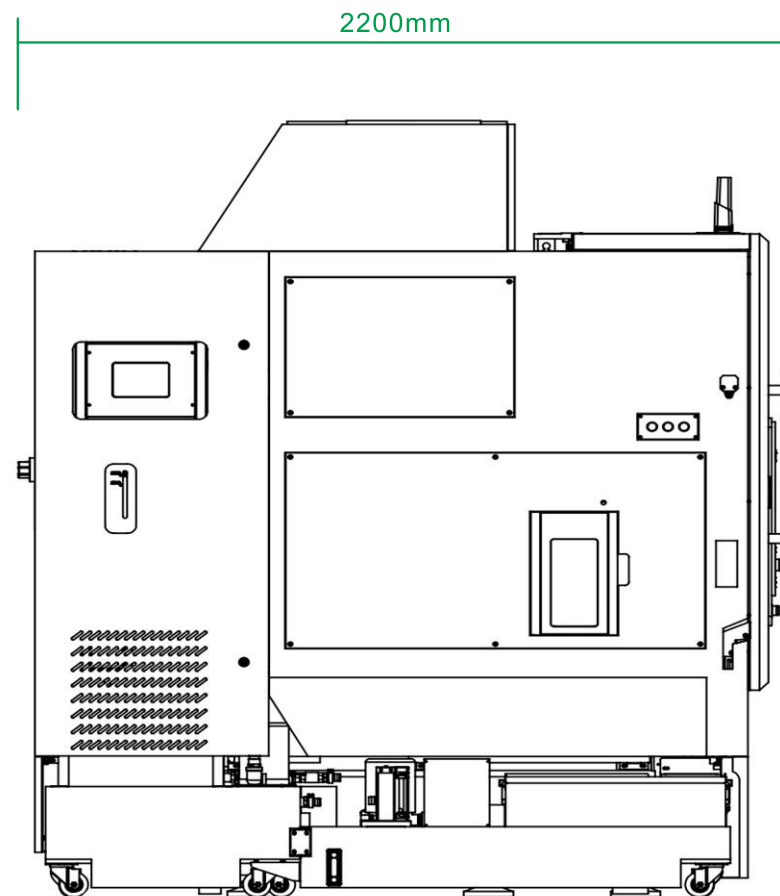
选配部件

- 高精度包 (发格纳米级光栅尺、精密级切屑液冷却、高速高精加工模式)
- 数控系统 (FAGOR 8060)
- 激光对刀仪
- 在机测量功能
- 四轴转台
- 链板式排屑器

机床本体外形尺寸



前视图



侧视图