

## JTGK-600i Pro2 数控雕铣机

### 性能优势与特点

#### 产品特点

- 全新机床结构设计，性能更稳定可靠、精度高、速度快、刚性强
- 高速高精度主轴，使铣削加工效果尤为突出
- 箱体式的Z轴结构，动态性能更好
- 高端大方的一体化外形设计，操控与管理更人性化，且占地更少
- 伺服式快速刀库，换刀快、可靠

#### 加工材料

铜、铝、合金铝、碳钢、合金钢、部分非金属材料的加工

#### 应用领域

精密模具、电极、电子产品、汽配、航空航天、制鞋、眼镜等行业



科杰技术网站



科杰技术公众号

## 产品参数

项目	技术参数
X/Y/Z轴行程	500/600/300 mm
工作台尺寸	500×650 mm
工作台最大负重	300kg
主轴电机功率与主轴最高转速	7.2kW/24000rpm 7.5kW/30000rpm
刀柄规格	BT30/BBT30
最大移动速度	15m/min
最大加工速度	10m/min
定位精度	0.008mm/300mm
重复定位精度	0.005mm
机床净重量	3300kg
机床净尺寸	2150×2150×2430mm (链式刀库) 1970×2150×2430mm (圆盘刀库)
电源电压	三相交流380V ±5% (50Hz)

## 标准配置

- 高速数控系统
- 高速电主轴
- 交流伺服电机
- 高精密级丝杆、导轨
- 自动刀库
- 自动对刀仪
- 主轴冷却系统

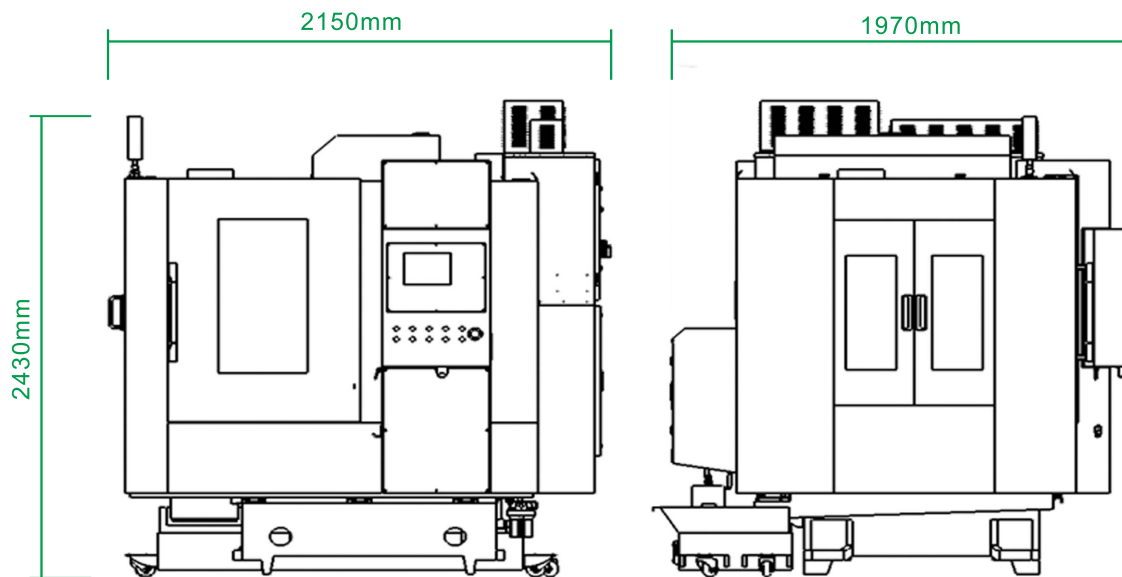
## 选配部件

- 油雾收集器
- 稳变电源
- 四轴转台

# 机床本体外形尺寸

www.kejietechnology.cn

## 圆盘刀库



## 链式刀库

