



FLY-801S TO 激光二极管焊线机

性能优势与特点

产品特点

- 超声波热压高速焊接，产品转换快速
- 可编程预定位视觉系统
- 多芯片、多接触面高度焊接性能
- 翻转工作台
- 交叉平面间的引线键合

加工材料

金线

应用领域

光通信行业



科杰技术网站



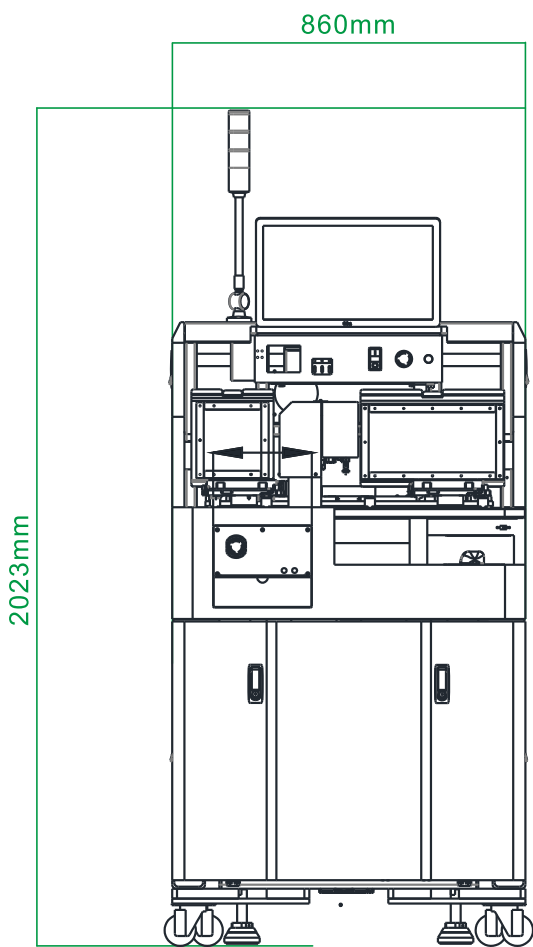
科杰技术公众号

产品参数

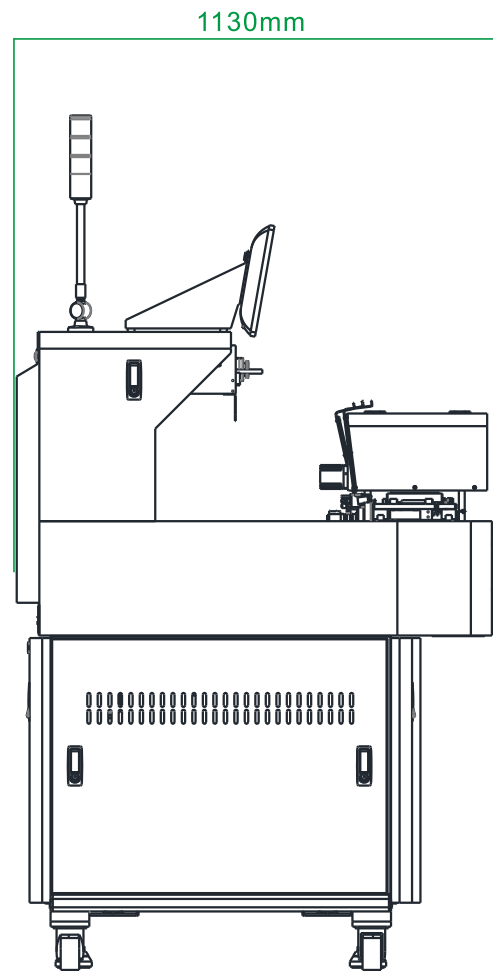
项目	技术参数
焊接技术	超声波热压焊接
焊头解析度	0.5 μm
镜头	单倍自动调焦镜头
焊接精度	$\pm 3.0 \mu\text{m}$
工作台范围	X:56mm, Y:36mm (最大)
单线周期	<80ms/wire
产品兼容	T056
显示	单液晶显示 (操作界面)

机床本体外观尺寸

www.kejiigroup.com



前视图



侧视图